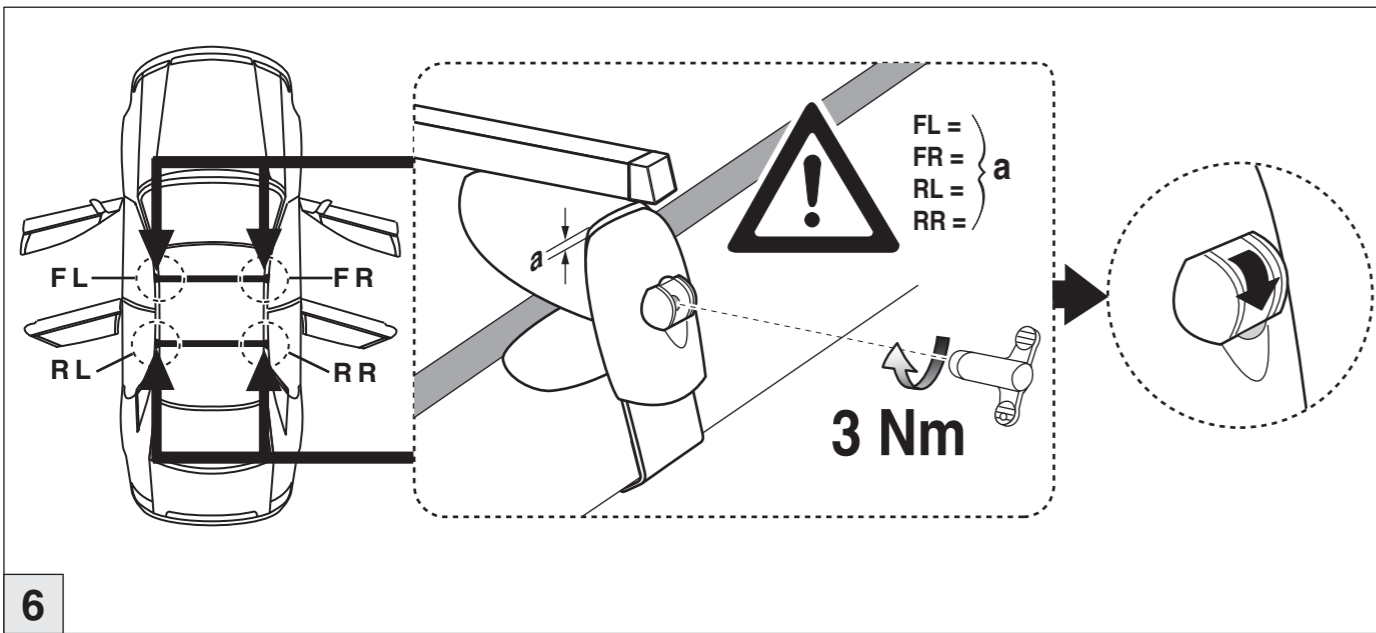


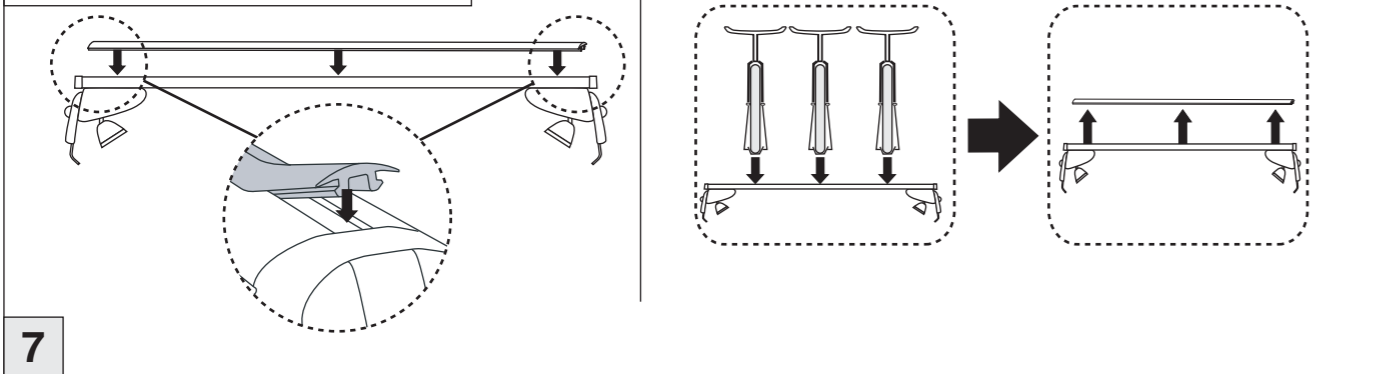
Atera® SIGNO

Suzuki Alto 01/2009–
Nissan Pixo 07/2009–

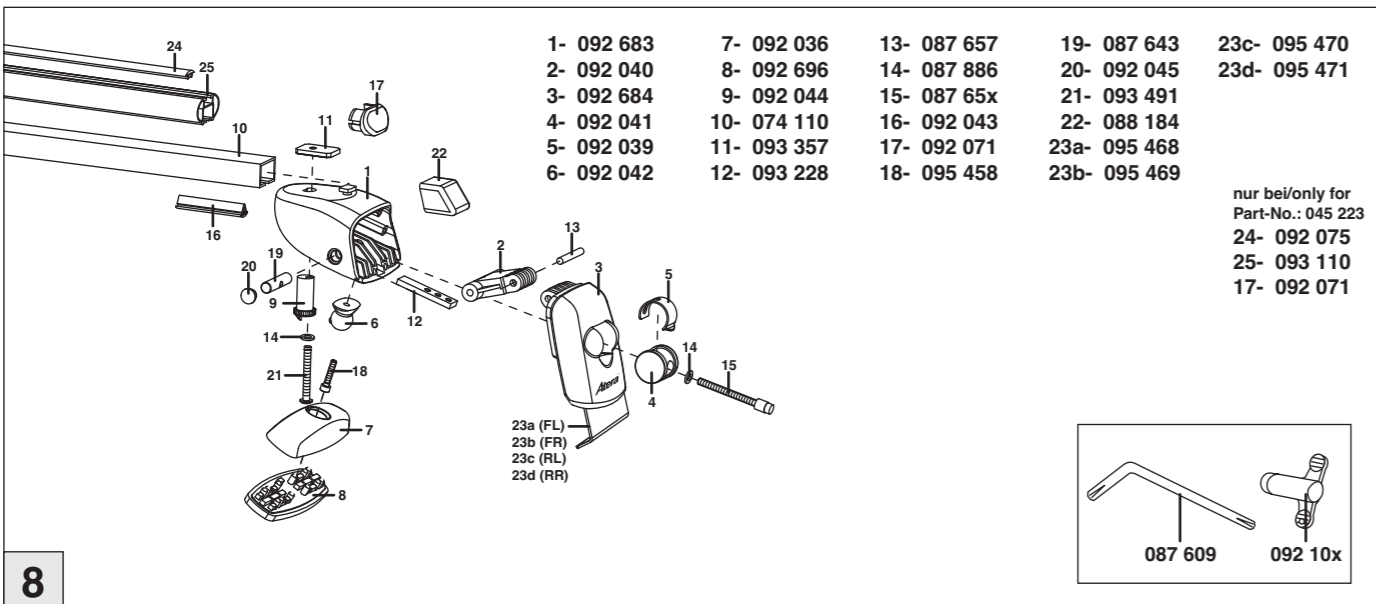


6

nur bei / only for Part-No.: 045 223



7



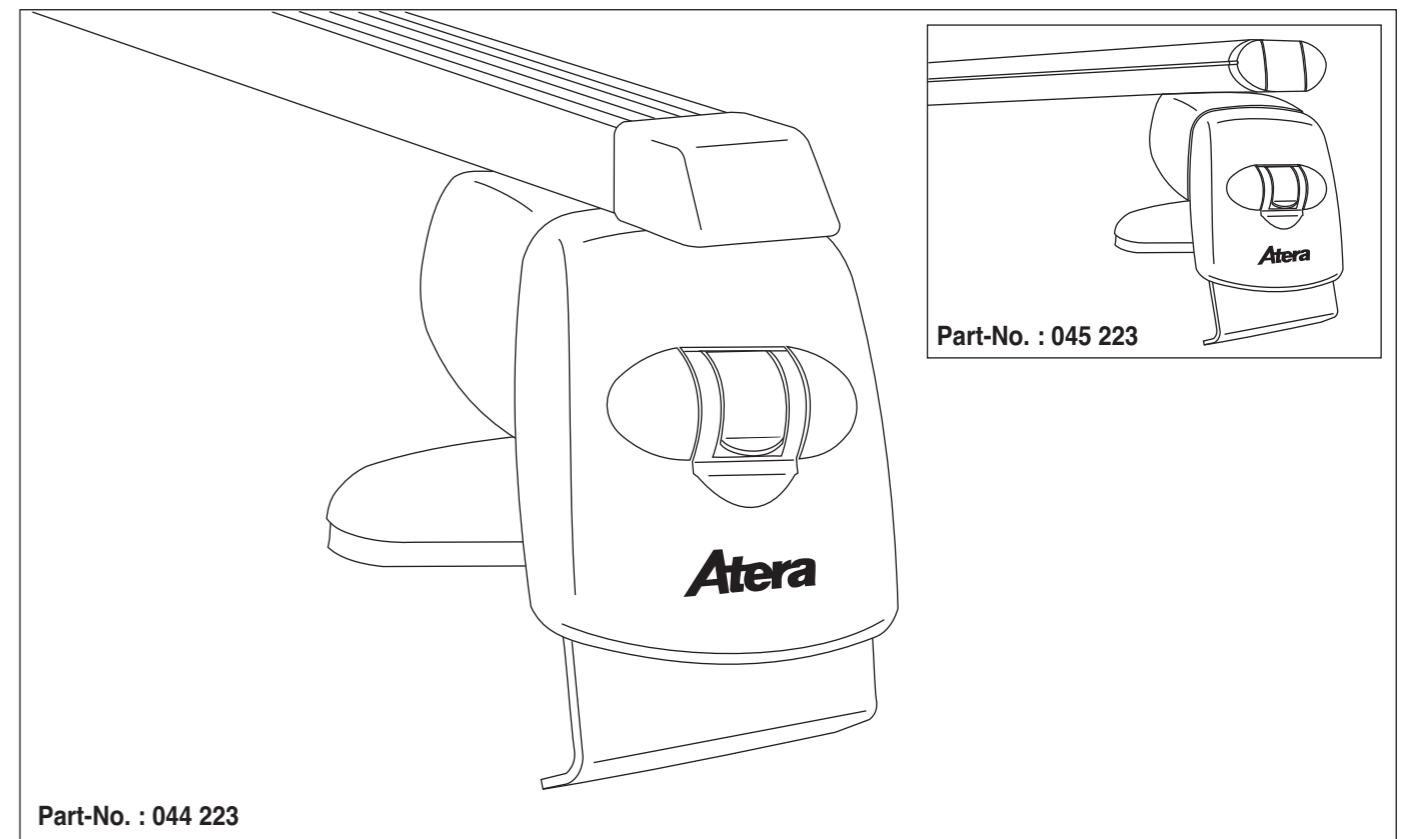
8

Atera SIGNO

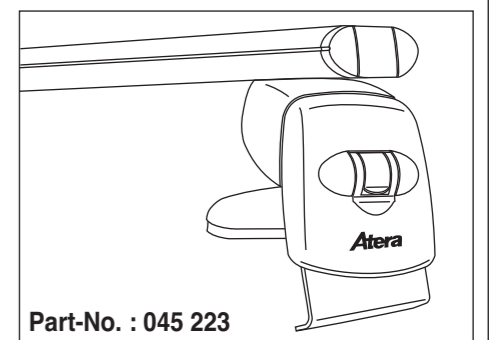
Suzuki Alto
Nissan Pixo

01/2009–
07/2009–

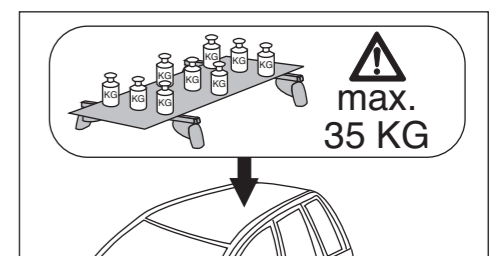
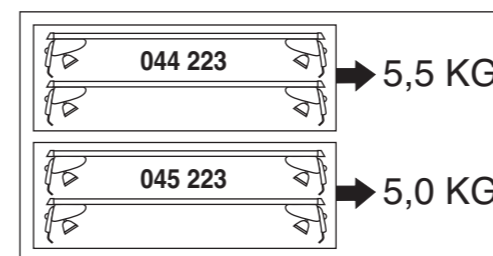
Part-No. : 044 223
Part-No. : 045 223



Part-No. : 044 223



Part-No. : 045 223



Atera
MADE IN GERMANY

Atera GmbH
Im Herrach 1
D-88299 Leutkirch
Internet: www.atera.de

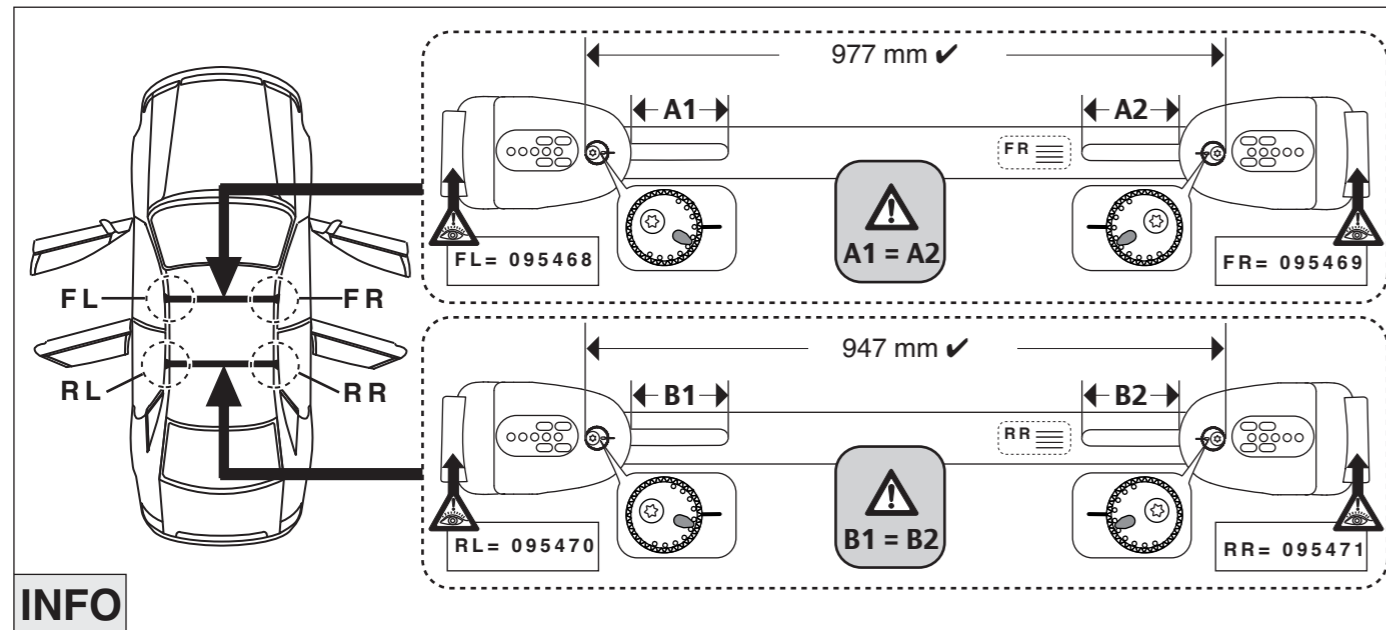


Atera® SIGNO

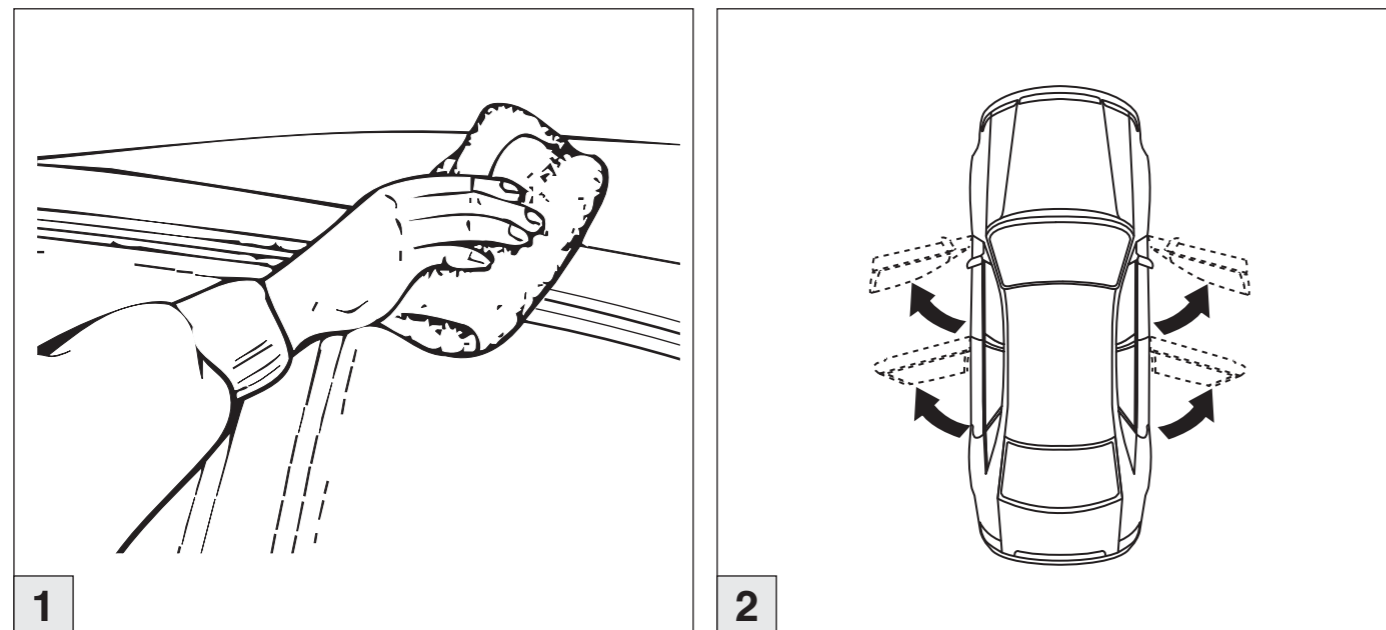
Suzuki Alto 01/2009–
Nissan Pixo 07/2009–

Atera® SIGNO

Suzuki Alto 01/2009–
Nissan Pixo 07/2009–

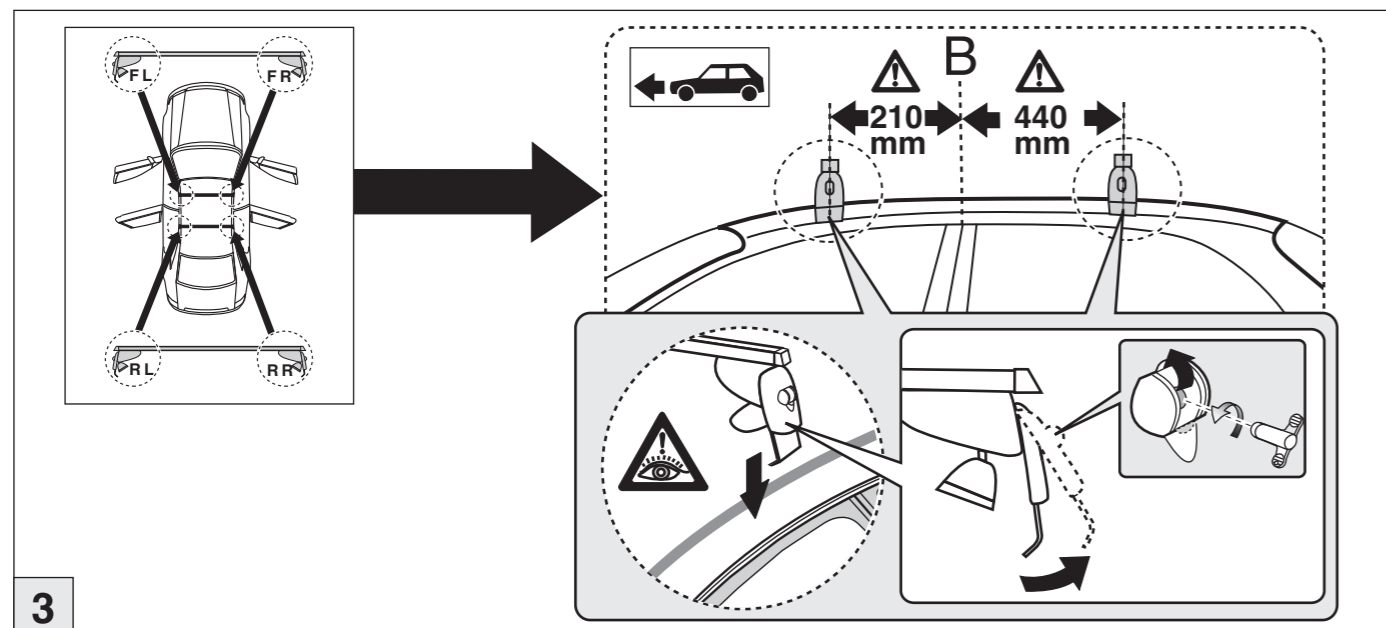


INFO

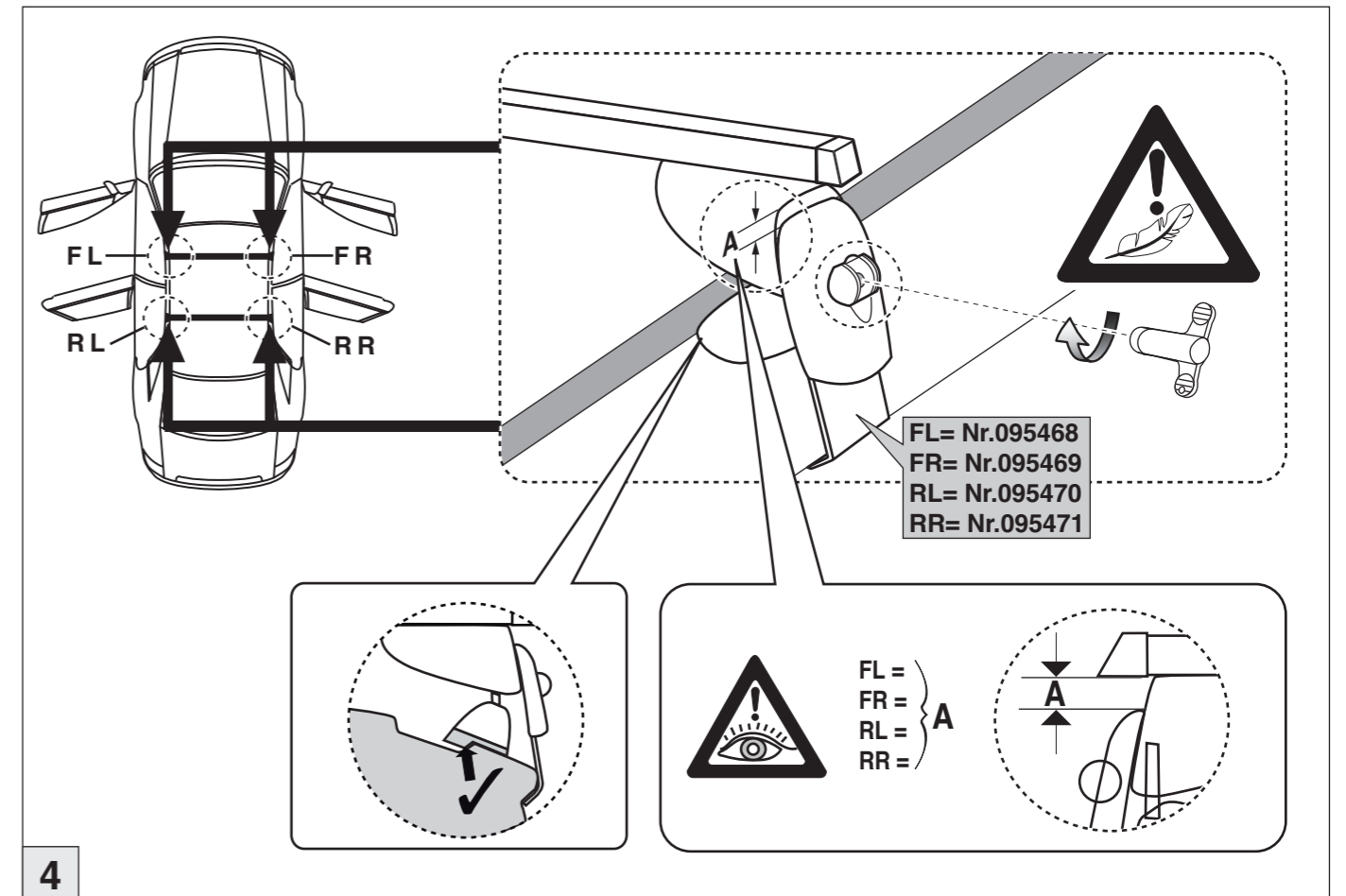


1

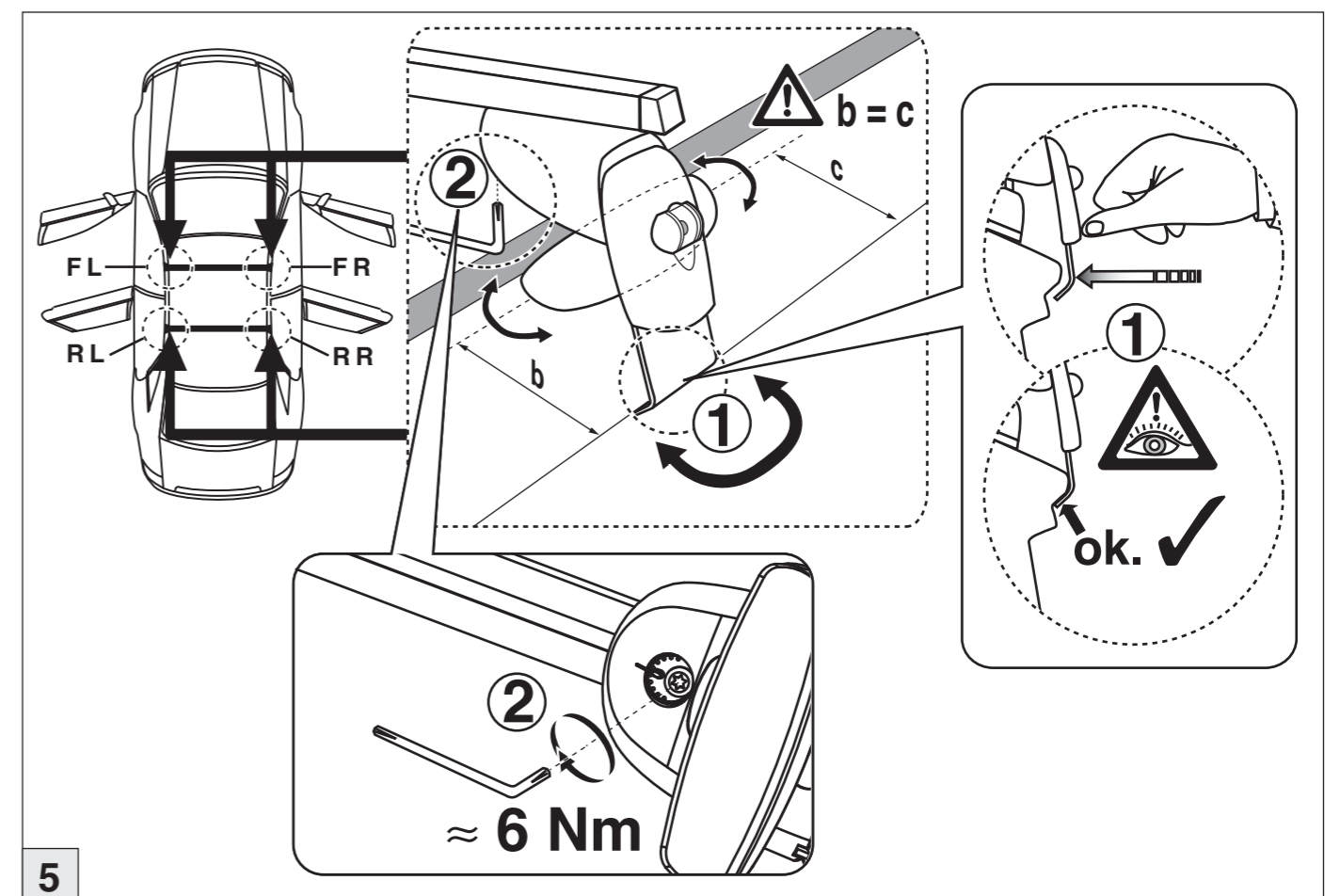
2



3



4



5